

РЕЛЕ ПОТОКА ЛЕПЕСТКОВЫЕ ДР-П-03, ДР-П-35

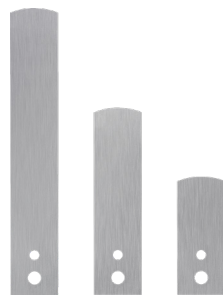
Руководство по эксплуатации в. 2024-12-06 VRD-DVM



ДР-П-03



ДР-П-35



Сменные лепестки

Реле потока лепестковые предназначены для контроля потока неагрессивных жидкостей, таких как вода, этиленгликоль и другие. Приборы устанавливаются в тройник трубопровода.

Данные устройства обычно применяются для определения наличия или отсутствия потока жидкости и управления исполнительным механизмом в различных системах автоматики, например, для защиты насосов от «сухого» хода, в цепях аварийно-предупредительной сигнализации.

В комплект поставки входят сменные пластинки (лепестки) для труб диаметром от $\frac{3}{4}$ " до 6". При необходимости можно купить набор сменных лепестков для ДР-П-03 отдельно.

Подстроечный механизм позволяет изменять порог срабатывания реле.

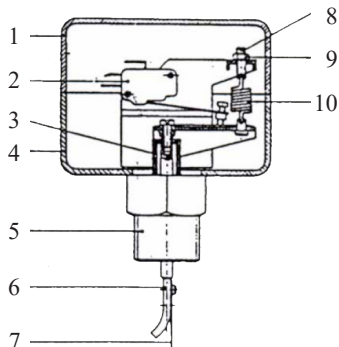
Для фланцевого присоединения реле с резьбой К1" используется фланец монтажный, который снизу поджимается гайкой (фланец и гайка приобретаются отдельно) (см. рисунок).



ДР-П-03 с фланцем

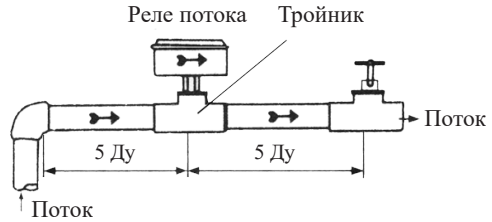
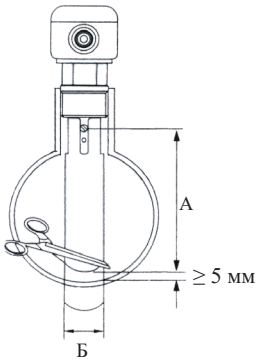
ЭЛЕМЕНТЫ ПРИБОРА

1. Крышка.
2. Реле.
3. Сильфон.
4. Корпус.
5. Штуцер.
6. Рычаг.
7. Лепесток.
8. Подстроечный винт.
9. Гайка.
10. Пружина.



ПОРЯДОК РАБОТЫ

1. Прибор следует устанавливать на горизонтальном участке трубопровода так, чтобы направление потока совпадало с направлением стрелки на корпусе:



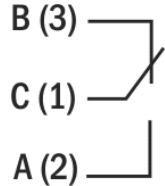
2. Расстояние до других элементов трубопровода (колен, изгибов, стыков, клапанов и др.) должно быть не менее 5 Ду (внутренних диаметров трубы).
3. Подберите оптимальный размер лепестка в зависимости от диаметра трубы.

Для герметизации резьбовых металлических соединений рекомендуется использовать анаэробные герметики.

Для установки датчиков по месту эксплуатации используются бобышки, например БП-А-G3/4-22, БП-А-G1-30.

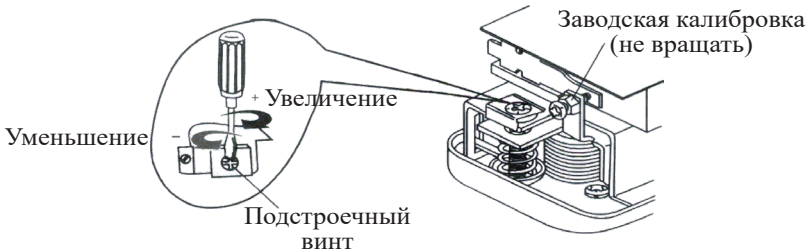
ЭЛЕКТРИЧЕСКОЕ ПОДКЛЮЧЕНИЕ

1. Снимите крышку прибора и подключите провода к реле, пропустив их через кабельную клемму на корпусе.
2. Установите крышку на место. Подключите прибор согласно схеме.
3. При отсутствии достаточного потока контакты 1–2 разомкнуты, контакты 1–3 замкнуты. При достижении потоком порога срабатывания контакты 1–2 замыкаются, 1–3 размыкаются.

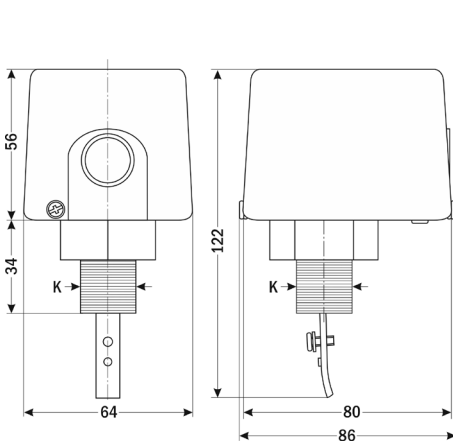


НАСТРОЙКА ПОРОГОВ СРАБАТЫВАНИЯ

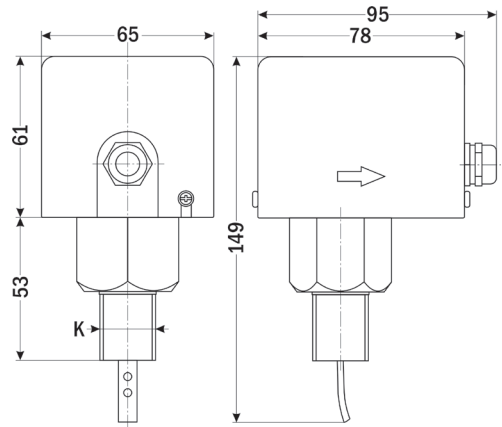
1. Снимите крышку прибора.
2. Настройте порог срабатывания при помощи подстроечного винта: для увеличения порогового значения поворачивайте винт по часовой стрелке, для уменьшения – против.



ГАБАРИТНЫЕ РАЗМЕРЫ ПРИБОРОВ

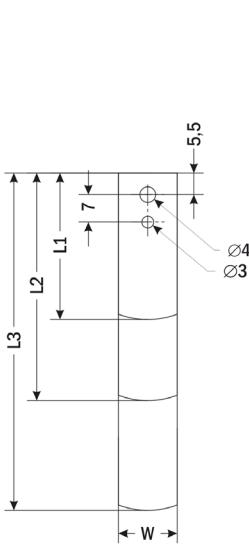


ДР-П-03

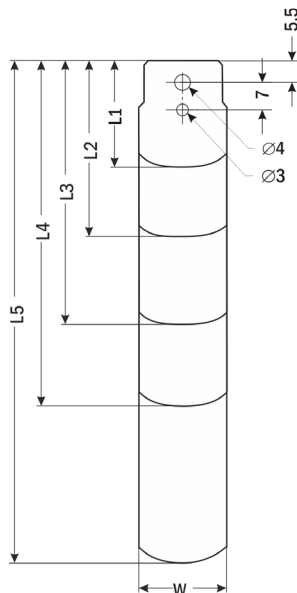


ДР-П-35

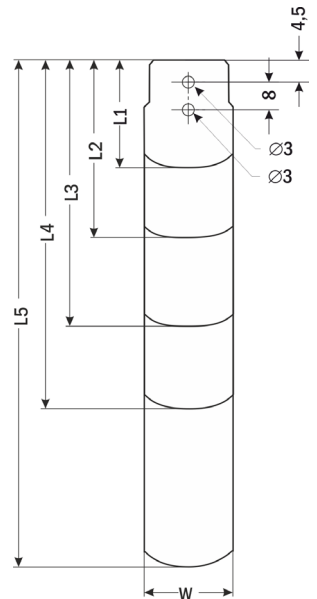
Сменные лепестки



**ДР-П-03-15 и
ДР-П-03-20**



ДР-П-03-25



ДР-П-35

Размеры, мм	ДР-П-03			ДР-П-35
	-15	-20	-25	
L1		36	36	32
L2		58	58	56
L3		88	88	84
L4	—	—	125	108
L5	—	—	150	160
W		15	27	25

ТЕХНИЧЕСКИЕ ХАРАКТЕРИСТИКИ

Параметр	ДР-П-03-15	ДР-П-03-20	ДР-П-03-25	ДР-П-35-15	ДР-П-35-20	ДР-П-35-25
Рабочая среда	Вода, этиленгликоль и другие жидкости, неагрессивные к нерж. стали					
Максимальное давление рабочей среды, МПа	1,0					
Температура рабочей среды, °С	+1...+100			-25...+250		
Температура эксплуатации, °С	0...+60			-20...+80		
Расход, л/мин	10...1570		11...810	20...1800		
Реле	~8 А, 220 В			~3 А, 220 В		
Степень защиты	IP33			IP33		
Материал штуцера	латунь			нерж. сталь		
Материал крышки корпуса	полипропилен			нержавеющая сталь		
Резьба наружная	К½"	К¾"	К1"	К½"	К¾"	К1"
Размеры без лепестков (В×Ш×Г), мм	122×86×64			149×95×65		
Сменные лепестки (В×Ш), мм	36×15 58×15 88×15		36×27, 58×27, 88×27, 125×27, 150×27	32×25, 56×25, 84×25, 108×25, 160×25		
Вес, г	336	350	363	542	572	636

КОМПЛЕКТАЦИЯ

Наименование	Количество					
	ДР-П-03-15	ДР-П-03-20	ДР-П-03-25	ДР-П-35-15	ДР-П-35-20	ДР-П-35-25
1. Прибор	1 шт.					
2. Сменные лепестки	3 шт.		5 шт.			
3. Руководство по эксплуатации	1 шт.					

ГАРАНТИЙНЫЕ ОБЯЗАТЕЛЬСТВА

Гарантийный срок составляет 12 месяцев от даты продажи. Поставщик не несет никакой ответственности за ущерб, связанный с повреждением изделия при транспортировке, в результате некорректного использования, а также в связи с модификацией или самостоятельным ремонтом изделия пользователем.

АРК Энергосервис, Санкт-Петербург
 +7 (812) 327-32-74 8-800-550-32-74
 www.kipspb.ru 327@kipspb.ru

Лепестковый датчик-реле
 потока ДР-П_____.

М. П.

Дата продажи: _____